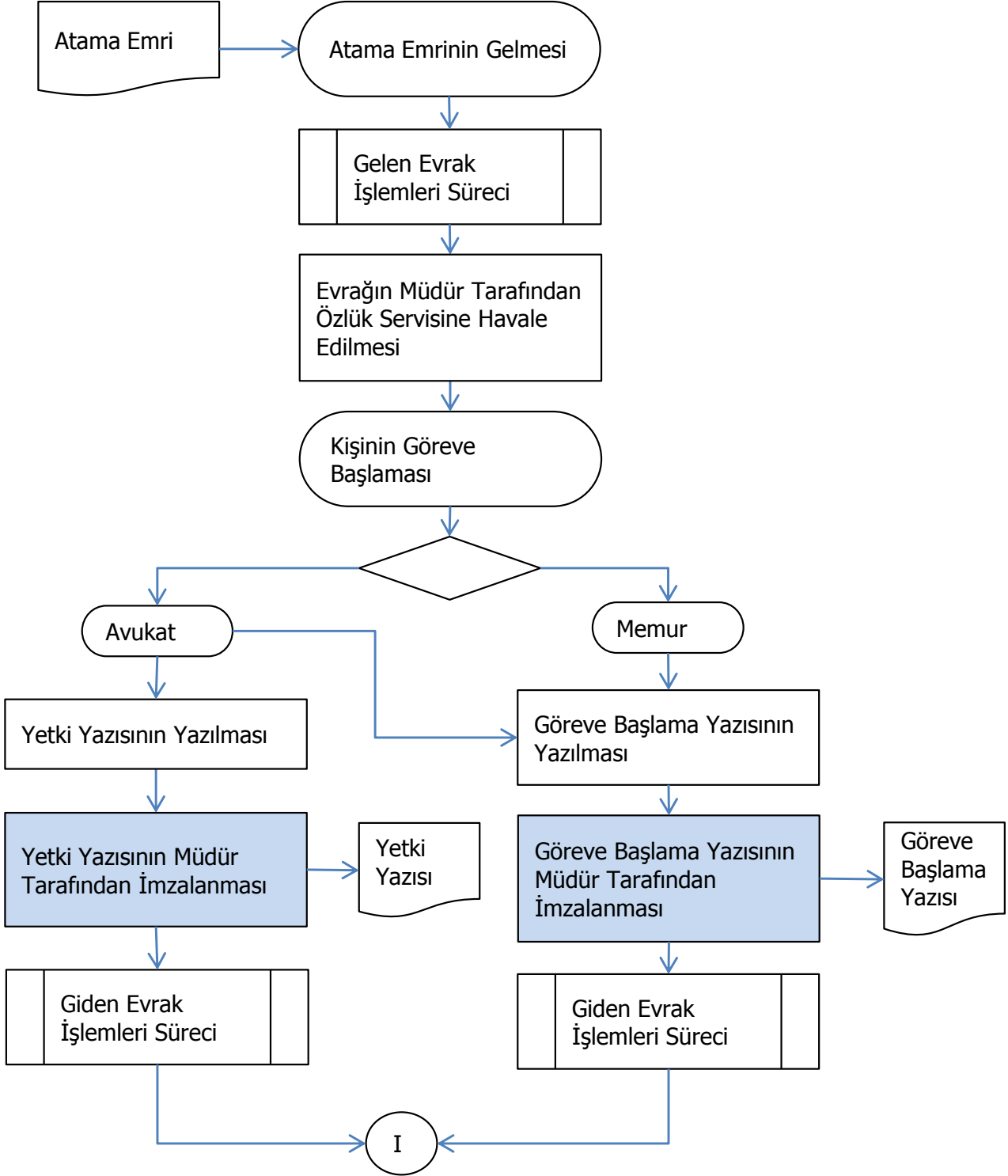
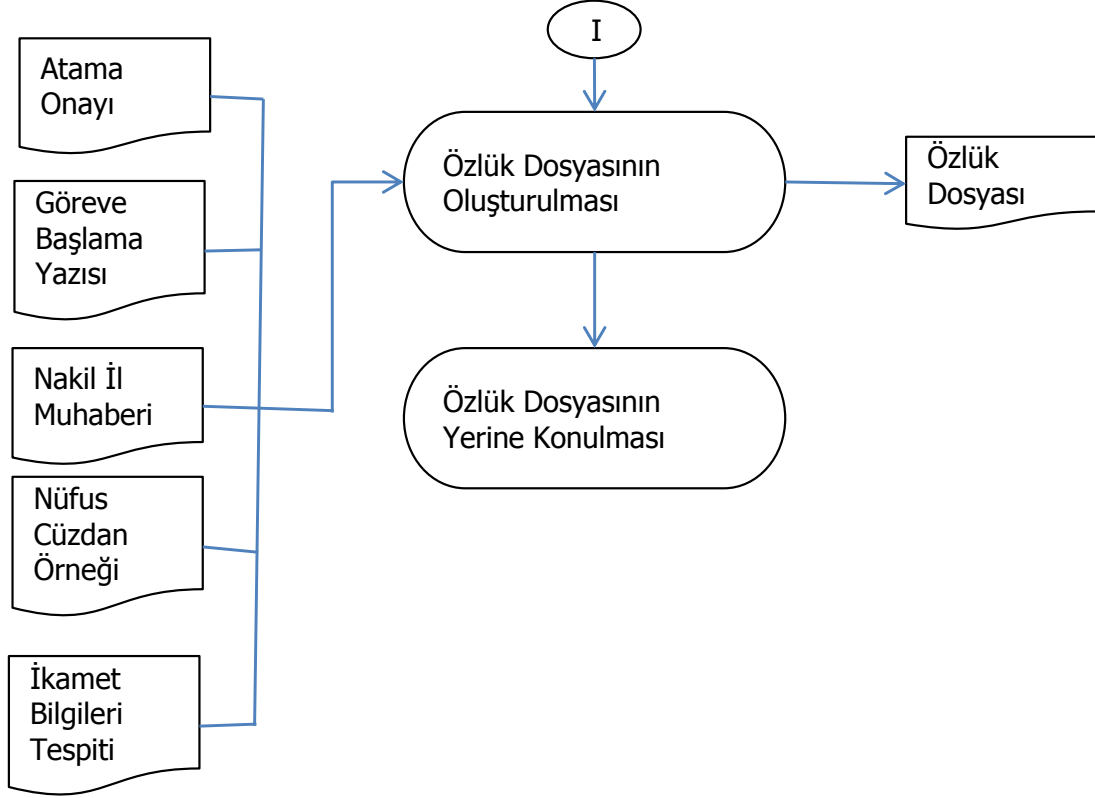


## Göreve Başlayış İşlemleri Süreci



Hazırlayan:	Onaylayan:
Harun BAHÇECİ V.H.K.İ.	Ecmel YILMAZ Muhakemat Müd. Vk.

## Göreve Başlayış İşlemleri Süreci



Hazırlayan:	Onaylayan:
Harun BAHÇECİ V.H.K.İ.	Ecmel YILMAZ Muhakemat Müd. Vk.